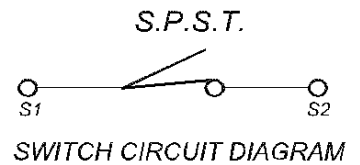
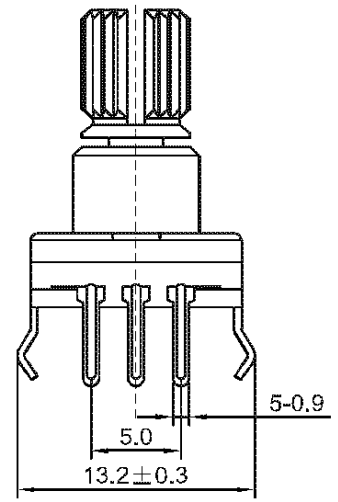


P.C.B. mounting hole detail



Pulse type

Y	C. C	PULSE
30C15P	30	15

공차 지정없는 치수의 공차(B)

TOLERANCES UNLESS OTHERWISE SPEC.

L ≤ 10	± 0.3
10 < L ≤ 100	± 0.5
100 < L	± 0.8
ANGLE	± 5°

MODLE 명	CLICK	PULSE	도법	단위	척도
EC11E15D2K165A	30	15	삼각법	mm	2/1