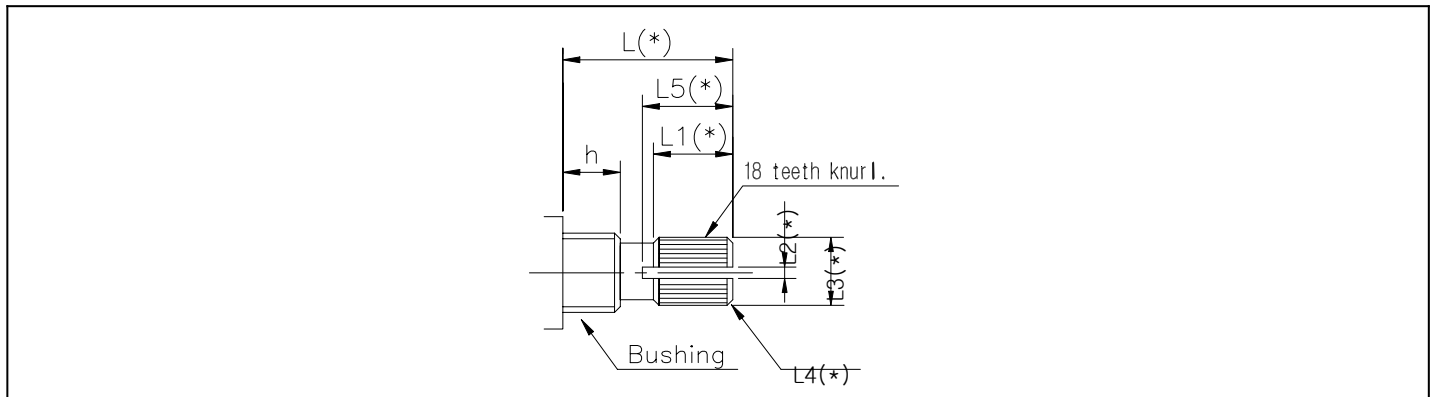


□ 축 표준치수 Standard Dimensions of Shaft

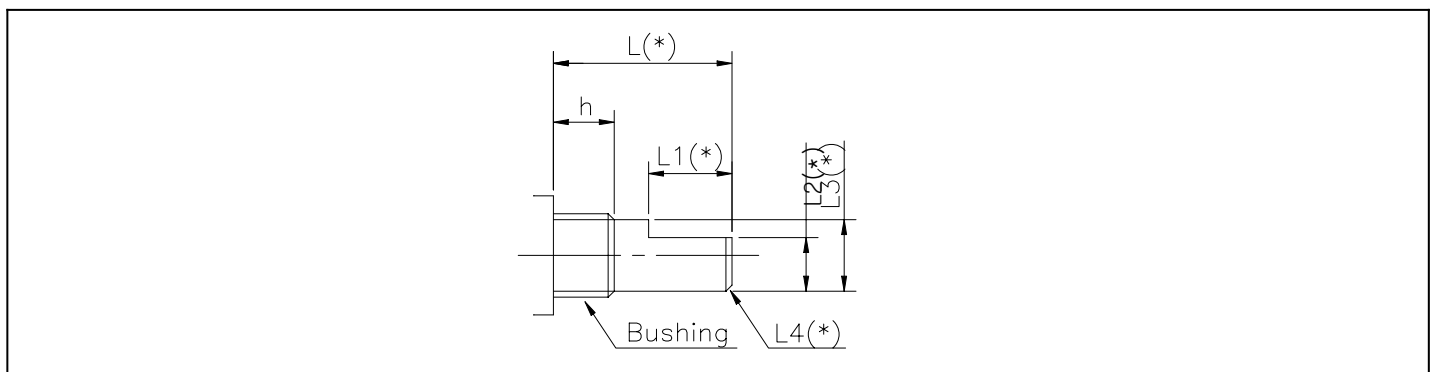
1. 1축형 Single-shaft Type

1) Knurled Type

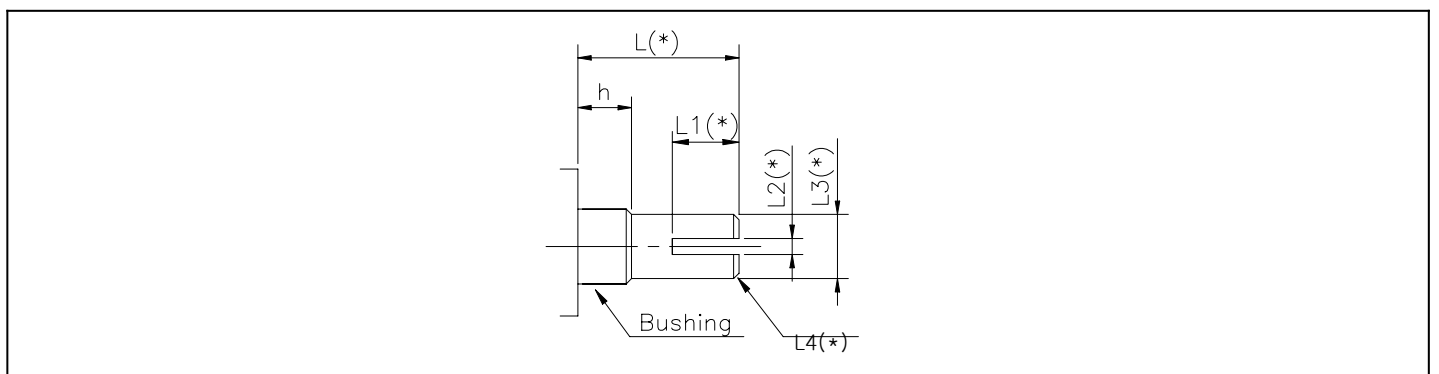
Unit : mm



2) Flat Type



3) Slotted Type



※ 주기 Notes

1. 상기 제품 일람 외에도 보유하고 있는 제품이 있습니다. 희망 시 당사 영업으로 문의 바랍니다.

1. We are also carrying other products than what are indicated above. If you want to purchase products, contact the Sales Department of our company.
2. 축 사양에 대해서는 custom 대응이 가능합니다.
2. Custom applications are available for the shaft specifications.